

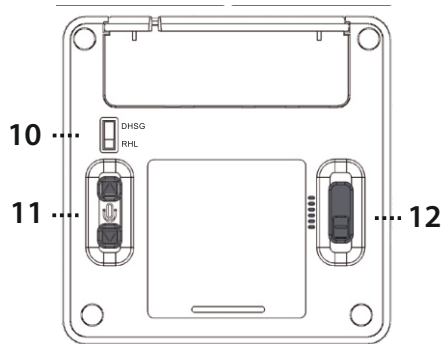
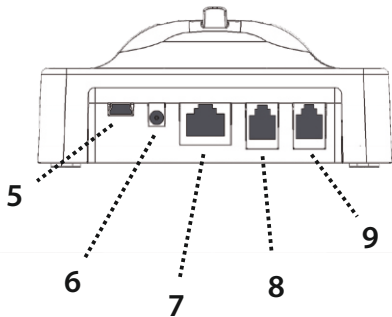
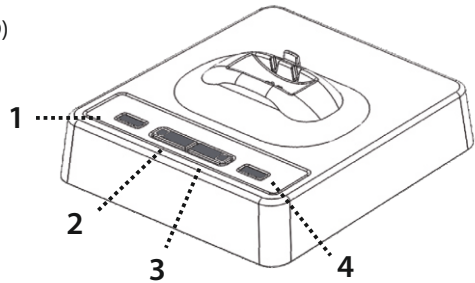


Bedienungsanleitung

IPN W9xx

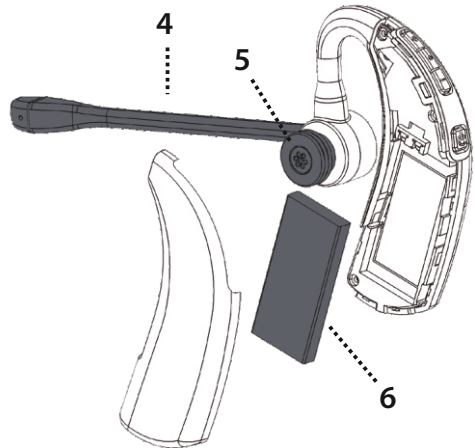
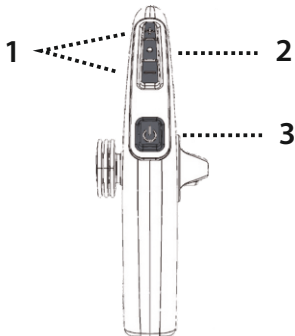
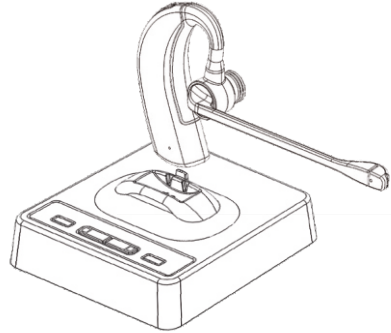
.Universal Basis Station

1. Batterie-LED
2. PC/USB-Schalter mit ein/aus LED (PC/USB-LED)
3. Telefonschalter mit ein/aus-LED (Tel-LED)
4. Headset in Betrieb-LED
5. USB-Anschluss
6. Netzanschluss
7. EHS-Anschluss
8. Telefonanschluss (Tel-Anschluss)
9. Handset-Anschluss
- 10.EHS- Schalter
- 11.Mikrofonlautstärke erhöhen/verringern
12. Wahlschalter



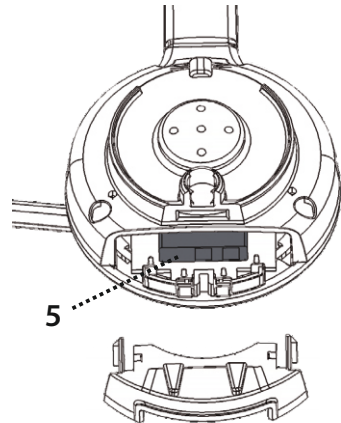
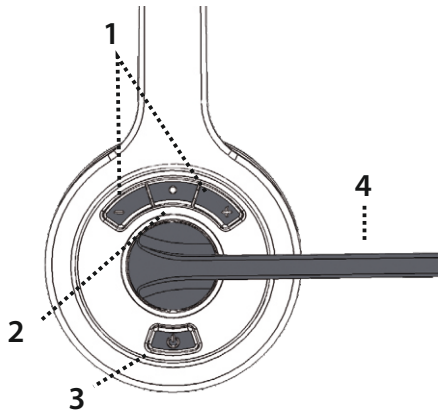
A. IPN W970 Headset

1. Empfangslautstärke erhöhen/
verringern
2. Stumm-Taste
3. Headset ein/aus-Taste
4. Noise Cancelling Mikrophon arm
5. Earplugs ersetzen
6. Batterie



A. IPN W980 einohrig / IPN W985 2-ohrig

1. Empfangslautstärke erhöhen/Verringern
2. Stumm-Taste
3. Headset ein/aus-Taste
4. Noise cancelling Mikrofon arm
5. Batterie



Inhalt:

1.	Produktbeschreibung	
2.	Einrichtung	7
2.1	Anschluss an ein Telefon oder eine Telefonanlage mit Anschlussmöglichkeit für ein Headset	7
2.2	Anschluss an ein Telefon oder eine Telefonanlage ohne Anschlussmöglichkeit für ein Headset	7
2.3	Anschluss an einem kompatiblen Hörer Lifter (erkundigen Sie sich bei Ihrem Händler)	7
2.4	Anschluss EHS mit DHSG protokoll (Erkundigen Sie sich bei Ihrem Händler)	8
2.5	Anschluss an den USB-Anschluss eines Computers	8
2.6	Tragestil	8
3.	Bedienung	9
3.1	Telefongespräche führen und annehmen	9
3.1.1	Ausgehendes Gespräch im Telefonmodus	9
3.1.2	Annahme eines eingehenden Gespräches im Telefonmodus	9
3.1.3	Ausgehendes Gespräch im VoIP-Modus	10
3.2	Einstellung der Klingeltonlautstärke	10
3.3	Stummschalten des Headset-Mikrofons	10
3.4	Einstellung der Übertragungslautstärke	10
3.5	Einstellung der Empfangslautstärke	10
3.6	Verlust und Wiederherstellung der Verbindung	11
3.7	Batterieladestandsanzeige	11
3.8	Konferenzschaltung	12
3.9	Registrierung eines neuen Headsets bei der Basisstation	12
3.10	Nutzung mehrere Headsets an ein Basis	13
3.11	Nutzung des W9xx für Gesprächsaufzeichnung	13
3.12	Nutzung des W9xx mit MS Lync	13
3.13	Übersicht Audiosignale	14
4.	Fehlersuche	14

1. Produktbeschreibung

Das IPN DECT ist eine kabellose Headset-Lösung, die freihändiges Arbeiten und echte Wireless-Mobilität ermöglicht.

Hauptfunktionen:

- DECT Wireless Headset
- Universal Basisstation
- Bis zu 9 Stunden Sprechzeit ohne Nachladen
- Zweitanschluss für den Anschluss eines Handset Lifters oder eines elektronischen Hookswitch
- Mikrofon mit Geräuschunterdrückung für reduzierte Hintergrundgeräusche
- Sicheres Audioübertragung in hoher Qualität
- Regelung der Empfangslautstärke am Headset
- Stumm-Taste am Headset
- Sprechaste mit LED am Headset
- Reichweite bis zu 400 m
- Warnung bei Verlassen der Reichweite
- Kompatibel mit DECT/GAP
- Anschluss an PC/USB (*)
- DHSG eingebaut
- 3-Wege-Konferenzschaltung durch Anschluss eines weiteren Headsets

** Anschluss an Apple Mac OS X oder PC mit Windows 98, Windows 2000, Windows XP, Windows Vista und Windows 7 und 8.*

2. Einrichtung

Schließen Sie den Netzadapter, den Sie zu Ihrem Produkt erhalten haben, am Basisteil an. Die Netz-LED an der Basisstation leuchtet auf. Wenn die Basisstation in den Telefonmodus geschaltet ist, leuchtet außerdem die Tel-LED

HINWEIS: Das Headset sollte vor dem ersten Gebrauch mindestens 24 Stunden lang aufgeladen werden.

2.1 Anschluss an ein Telefon oder eine Telefonanlage mit Anschlussmöglichkeit für ein Headset

- Verbinden Sie den Tel-Anschluss an der Basisstation mit dem Headset-Kabel, das Sie zu Ihrem Produkt erhalten haben, mit dem Headset-Anschluss an Ihrem Telefon.
- Schließen Sie die Basisstation mit dem Netzadapter, den Sie zu Ihrem Produkt erhalten haben, an einer Netzsteckdose an.
- Der Wahlschalter (Unterseite an der Basisstation) muss eventuell auf die korrekte Stellung eingestellt werden.

2.2 Anschluss an ein Telefon oder eine Telefonanlage ohne Anschlussmöglichkeit für ein Headset

- Verbinden Sie den Tel-Anschluss an der Basisstation mit dem Headset-Kabel, das Sie zu Ihrem Produkt erhalten haben, mit dem Handset-Anschluss an Ihrem Telefon.
- Schließen Sie das Handset-Kabel des Telefons mit dem Handset-Anschluss an der Basisstation an.
- Schließen Sie die Basisstation mit dem Netzadapter, den Sie zu Ihrem Produkt erhalten haben, an einer Netzsteckdose an.
- Der Spannungswahlschalter (seitlich an der Basisstation) muss eventuell auf die korrekte Netzspannung eingestellt werden.

2.3 Anschluss an einem kompatiblen Handset Lifter (Erkundigen Sie sich bei Ihrem Händler)

- Montieren Sie den Handset Lifter wie in der zugehörigen Bedienungsanleitung

beschrieben an Ihrem Telefon.

- Schließen Sie den Handset Lifter am AUX-Anschluss (12) an der Rückseite der Basisstation an.
- Wenn der Handset Lifter angeschlossen ist, können Sie Gespräche mit der Taste an Ihrem Headset annehmen und beenden, auch wenn Sie nicht an Ihrem Schreibtisch sind.

2.4 Anschluss an einem kompatiblen EHS Telefon mit DHSG Schnittstelle (erkundigen Sie sich bei Ihrem Händler)

- Montieren Sie die IPN DHSG Kabel wie in der zugehörigen Bedienungsanleitung beschrieben an Ihrem Telefon.
- Schließen Sie den IPN DHSG Kabel am AUX-Anschluss (12) an der Rückseite der Basisstation an.
- Wenn der IPN DHSG Kabel angeschlossen ist, können Sie Gespräche mit der Taste an Ihrem

Headset annehmen und beenden, auch wenn Sie nicht an Ihrem Schreibtisch sind.

2.5 Anschluss an den USB-Anschluss eines Computers

- Verbinden Sie das USB-Kabel, das Sie zu Ihrem Produkt erhalten haben, am USB-Anschluss (11) an der Rückseite der Basisstation und an einem freien USB-Anschluss an Ihrem Computer an.
- Der Computer sollte das Gerät automatisch erkennen und die korrekten Treiber installieren.

2.6 Tragestill

Die IPN W9xx Serien hat 3 varianten:

- IPN W970 Ohr haken Headset
- IPN W980 einohriges über Kopf Bügel Headset
- IPN W985 Zwei-ohriges über Kopf Bügel Headset

Die Earplug von W970 ist auswechselbar. Um diesen Plug zu ersetzen drehen Sie es 90 Grad und ziehen es raus.

Die Ohrplatte von W980 und W985 sind auch auswechselbar. Drücken Sie mit dem Daumen an die Oberseite und ziehen die Unterseite raus.

3. Bedienung

3.1 Telefongespräche führen und annehmen

3.1.1 Ausgehendes Gespräch im Telefonmodus

- Versichern Sie sich, dass die Tel-Taste an der Vorderseite der Basisstation gedrückt ist.
- Heben Sie das Headset aus der Basisstation oder drücken Sie die Ein/Aus-Taste am Headset, wenn Sie das Headset bereits tragen. Daraufhin leuchtet die In-Betrieb-LED an der Basis auf. Wenn ein Handset-Lifter oder ein elektronischer Hookswitch angeschlossen ist, wird die Leitung geschaltet. Andernfalls müssen Sie noch den Headset-Anschluss über Ihre Telefonanlage aktivieren.
- Wählen Sie die Telefonnummer auf Ihrer Telefonanlage.
- Nach dem Gespräch stellen Sie das Headset in die Basisstation zurück oder trennen die Verbindung mit der Ein/Aus-Taste. Die In-Betrieb-LED erlischt.

3.1.2 Annahme eines eingehenden Gespräches im Telefonmodus

- Wenn ein Telefongespräch eingeht und die Basisstation mit einem Handset-Lifter oder elektronischen Hookswitch verbunden ist, blinken sowohl die Tel-LED als auch die Headset-LED und das Headset ruft.
- Heben Sie das Headset aus der Basisstation oder drücken Sie die Ein/Aus-Taste am Headset, wenn Sie das Headset bereits tragen, um das Gespräch anzunehmen. Die In-Betrieb-LED an der Basisstation leuchtet. Wenn ein Handset-Lifter oder ein elektronischer Hookswitch angeschlossen ist, wird die Leitung geschaltet. Andernfalls müssen Sie den Headset-Anschluss über Ihre Telefonanlage aktivieren.
- Um das Gespräch zu beenden, stellen Sie das Headset in die Basisstation zurück oder trennen die Verbindung mit der Ein/Aus-Taste am Headset.

3.1.3 Ausgehendes Gespräch im VoIP-Modus

- Versichern Sie sich, dass die VoIP-Taste (8) an der Vorderseite der Basisstation gedrückt ist.
- Heben Sie das Headset aus der Basisstation oder drücken Sie die Ein/Aus-Taste am Headset, wenn Sie das Headset bereits tragen. Daraufhin leuchtet die In Betrieb-LED an der Basis.
- Nach dem VoIP-Gespräch trennen Sie die Verbindung mit der Ein/Aus-Taste. Die Headset-LED und die In Betrieb-LED an der Basisstation erlöschen.

3.2 Einstellung der Klingeltonlautstärke

Wenn das Headset ein eingehendes Gespräch mit einem Klingelton anzeigt, können Sie die Klingeltonlautstärke mit dem Wipp Schalter an der Rückseite des Headsets einstellen.

3.3 Stummschalten des Headset-Mikrofons

Um das Headset-Mikrofon bei einem Gespräch stumm zu schalten, drücken Sie auf die Stumm-Taste an der Rückseite des Headsets. Im Stumm-Modus ertönt alle 8 Sekunden ein kurzer Piepton. Drücken Sie die Stumm-Taste erneut, um die Stummschaltung aufzuheben.

3.4 Einstellung der Übertragungslautstärke

Die Übertragungslautstärke kann während eines Gesprächs mit den beiden Tasten an der Rückseite der Basisstation eingestellt werden.

3.5 Einstellung der Empfangslautstärke

Die Empfangslautstärke Ihres Headsets wird mit dem Kontrolle Schalter an der Headsets eingestellt. Pro Lautstärkestufe lauter oder leiser ertönt ein Piepton.

3.6 Verlust und Wiederherstellung der Verbindung

Wenn Sie die Reichweite der Basisstation verlassen, ertönt ein Warnton. Das Headset wird von der Basisstation getrennt und der Ruf wird automatisch in die Warteschleife gesetzt. Sobald Sie wieder in die Reichweite der Basisstation gelangen, verbindet sich das Headset automatisch wieder mit der Basisstation und das Gespräch wird wieder aktiviert.

HINWEIS: Wenn Sie innerhalb von 5 Minuten nicht wieder in die Reichweite der Basisstation gelangen, wird die Verbindung getrennt.

3.7 Batterieladestandsanzeige

Die vier LEDs (6) an der Vorderseite der Basisstation zeigen den Ladestand der Batterie im Headset an.

Anzeigen	Batterie
1 x LED Blinken	< 20%
1 x LED	20%-40%
2 x LED	40%-60%
3 x LED	60%-80%
4 x LED	80%-100%

3.8 Konferenzschaltung

Ihr IPN DECT-Headset ermöglicht den vorübergehenden Anschluss eines zweiten Headsets für eine Drei-Wege-Konferenzschaltung.

- Richten Sie das Gespräch mit dem Master-Headset ein.
- Sobald die Verbindung steht, stecken Sie das zweite IPN DECT-Headset in das Basis-Ladegerät.
- Nach etwa einer Sekunde leuchtet die In Betrieb-LED des neuen Headsets und die In Betrieb-

LED an der Basisstation blinkt als Zeichen dafür, dass das Headset in der Basisstation registriert wird.

- Sobald die Registrierung abgeschlossen ist, blinkt die In-Betrieb-LED nicht mehr und die LED des zweiten Headsets beginnt zu blinken.
- Sobald die Registrierung abgeschlossen ist, ertönt im Master-Headset ein Bestätigungssignal.
- Heben Sie das zweite Headset von der Basis, und es schaltet in den Sprech-Modus. Beide Headsets befinden sich nun im Konferenzmodus.

HINWEIS: Das zweite Headset bleibt nur für die Dauer des einen Gesprächs bei der Basisstation registriert. Sobald das Master-Headset das Gespräch beendet, kehrt die Einheit in den Normalbetrieb zurück

Das IPN Dect Headset bietet zusätzlich die Möglichkeit eines Konferenz-Gesprächs zwischen einem Festnetz-Gespräch über einen Tel-Apparat und einem VoIP-Gespräch über PC resp. MAC-Computer (das Anschlusskabel zum Festtelefon, sowie das USB-Kabel zum PC müssen dafür mit dem Headset verbunden sein). Um diese Funktion zu aktivieren drückt man an der Basisstation des Headsets 4 Sek. lang die Taste auf PC/USB-Stellung. Danach leuchten beide LEDs; die PC/USB und die TEL. Sobald eine der beiden Tasten oder erneut gedrückt wird, ist die Funktion wieder ausgeschaltet und nur der aktuell gedrückte Modus ist wieder aktiv.

3.9 Registrierung eines neuen Headsets bei der Basis

Gehen Sie folgendermaßen vor, um ein neues Master-Headset bei Ihrer IPN W9xx-Basisstation zu registrieren:

- Halten Sie die Tel-Taste an der Basisstation 5 Sekunden lang gedrückt, um den Registrierungsmodus zu öffnen. Die Tel-LED blinkt als Zeichen dafür, dass der Registrierungsmodus nun aktiv ist.
- Halten Sie die Stumm-Taste an der Rückseite des Headsets 5 Sekunden lang gedrückt, um das Headset in den Registrierungsmodus zu schalten. Die Headset-LED blinkt zwei Mal und leuchtet dann permanent, solange der Registrierungsmodus aktiv ist.
- Das Headset wird jetzt bei der Basisstation registriert. Dies dauert ungefähr 30 Sekunden.

Nach Abschluss des Registriervorgangs blinken die Headset-LED und die Tel-LED an der Basisstation nicht mehr. Die 2 zusätzliche Headsets können registriert werden mit die gleichen Prozedur aber für die Registrierung von Headset 2 wird die Mikrofon taste minus und für Headset 3 wird die Mikrofon taste plus gebracht und nicht die TEL taste.

3.10 Nutzung mehrere Headsets an ein Basis

Wann mehrere Headsets angemeldet sind ist die erste Headset die genutzt wird Primär Headset. Die andere Headsets können genutzt werden zum Mithören aber nur das Primär Headset kann das Gespräch enden.

3.11 Benützung des W9xx für Gesprächsaufzeichnung

Mit dem IPN Headset W9xx können Festnetz-Gespräche vom Telefon-Apparat über einen USB-Zugang auf den PC weitergeleitet werden. Dies ermöglicht das Aufzeichnen von Tel-Gesprächen über eine entsprechende Software auf Ihrem PC. Um die Aufzeichnung nach der Software-Installation zu aktivieren drückt man an der Basis-Station des Headsets 4 Sek. lang die Taste (8) auf PC/USB Stellung. Danach leuchten beide LED's; die PC/USB und die TEL. Nun ist das Headset W9xx bereit zum Aufzeichnen.

Sobald eine der beiden Tasten oder erneut gedrückt wird, ist die Funktion wieder ausgeschaltet und nur der aktuell gedrückte Modus ist wieder aktiv.

3.12 Benützung des W9xx mit Microsoft Lync

Wenn Ihr W9xx an einen PC über das USB-Kabel angeschlossen ist, wird es mit Microsoft Lync Kommunikationssoftware das auf Ihrem PC installiert ist interagieren. Die Headset-Taste kann verwendet werden, um zu beantworten und beenden wann Sie ein MS Lync Anruf empfangen, die Anruf kann auch aktiviert und beenden werden mit der Desktop-Software. Das Headset schaltet sich automatisch ein und aus. Es muss keine Software installiert werden, um diese Funktion zu nutzen.

3.13 Übersicht Audiosignale

Aktion

Batteriestand niedrig
Nahezu außer Reichweite
Außer Reichweite
Wieder in Reichweite
Receiver-Lautstärke
Auf/Ab Stumm
Stumm auf
Klingelton (EH-Gerät)

Audiosignal

2 schnelle Pieptöne (60 Sek. Wiederholung)
2 Pieptöne
2-stufiger Ton
4 schnelle Pieptöne
1 Piepton
2-stufiger Ton (8 Sek. Wiederholung)
1 Piepton
Mehrton (2 Sek. Wiederholung)

4. Fehlersuche

F. Ich habe meine Basisstation an meiner Telefonanlage angeschlossen, aber das Headset funktioniert nicht.

A. Versichern Sie sich, dass die Batterie aufgeladen ist.

F. Das Headset funktioniert, aber es ist zu leise.

A. Versichern Sie sich, dass der Spannungswahlschalter korrekt eingestellt ist (Spannungswahlschalter seitlich an der Basisstation).

F. Wenn die Ein/Aus-Taste (2) am Headset gedrückt ist, nimmt der Handset Lifter das Gespräch an, das Gespräch ist aber im Headset nicht zu hören.

A. Versichern Sie sich, dass die Basisstation am Handset-Anschluss des Telefons und nicht am Headset-Anschluss angeschlossen ist (sofern vorhanden).

F. Die Ladestandsanzeige zeigt nichts an obwohl das Headset in der Halterung steht.

A. Das Headset muss bei der Basisstation angemeldet werden

Sicherheitshinweise

Bitte lesen Sie die nachfolgenden Sicherheits- und Bedienungshinweise aufmerksam durch, ehe Sie Ihr IPN-Produkt benutzen. Diese Bedienungsanleitung gut aufbewahren. Bei Benutzung des Produktes sollten die folgenden grundlegenden Sicherheitsvorkehrungen und Warnungen beachtet werden, um potenzielle Stromschläge, Selbstentzündung, Verletzungen und Sachbeschädigung zu vermeiden.

Allgemeine

Die Betriebs-, Lade- und Lagertemperatur beträgt 0 °C bis 40 °C.

Warnhinweise

- Kinder nicht mit dem Produkt spielen lassen – Gefahr des Verschluckens von Kleinteilen!
- Den Netzadapter an der nächstgelegenen, leicht zugänglichen Steckdose anstecken.
- Zur Vermeidung von Stromschlägen, Explosion und Selbstentzündung nur das mitgelieferte Ladegerät oder einen Netzadapter der Klasse 2 zum Aufladen des Gerätes benutzen. Stellen Sie sicher, dass der Spannungswert (z. B. 120 V, 60 Hz) mit der Netzspannung, die Sie verwenden möchten, übereinstimmt.
- Das Produkt oder der Netzadapter dürfen nicht zerlegt werden – Gefahr durch gefährlich hohe Spannung und andere Risiken! Bei unsachgemäßem Zusammenbau besteht die Gefahr eines elektrischen Stromschlages, wenn das Produkt verwendet wird.
- Nichts in das Produkt hineinstecken, andernfalls können die Teile im Inneren des Produktes beschädigt werden oder Sie können sich verletzen.
- Vor Nässe schützen. Halten Sie das Produkt von Wasser wie z.B. Badewannen, Waschbecken, nassen Kellern oder Schwimmbädern fern.
- Das Produkt darf nicht weiter verwendet werden, wenn es zu heiß wird, wenn das Netzkabel oder der Netzstecker beschädigt ist, wenn das Produkt heruntergefallen ist oder beschädigt oder nass wurde. Kontaktieren Sie in solchen Fällen IPN.
- Das Produkt nicht in die Nähe von Heizkörpern bringen und nicht an Orten mit unzureichender Belüftung aufstellen.
- Das Produkt darf nicht weiter verwendet werden, wenn nach Gebrauch dieses Produktes Hautreizungen auftreten. Wenden Sie sich in solchen Fällen an IPN.
- Laute Geräusche und zu hohe Schalldruckpegel können Ihr Gehör vorübergehend oder dauerhaft schädigen. Es gibt keine allgemein gültige Lautstärkeeinstellung. Sie sollten Ihr Headset jedoch immer auf eine moderate Lautstärke einstellen, und längeres Hören von lauten Geräuschen vermeiden. Je lauter die Lautstärke, desto kürzer die Zeit bis Ihr Gehör geschädigt wird. Die Lautstärke wird je nach Headset unterschiedlich empfunden. Die gehörte Lautstärke hängt ab vom Gerät, das Sie benutzen, und den Einstellungen. Bei Ohrschmerzen sollten Sie den Gebrauch des Produktes unterbrechen und einen Arzt aufsuchen. Ohrenärzte empfehlen folgende Vorsichtsmaßnahmen zum Schutz des Gehörs:

1. Lautstärke ganz leise stellen, ehe das Headset aufgesetzt wird, und den Gebrauch mit einer möglichst leisen Lautstärke fortsetzen.
2. Nicht versuchen, laute Umgebungsgeräusche durch Aufdrehen der Lautstärke zu übertönen. Verwenden Sie das Headset nach Möglichkeit in einer ruhigen Umgebung mit wenig Hintergrundlärm.
3. Begrenzen Sie die Nutzung des Headsets bei lauter Lautstärke.
4. Drehen Sie die Lautstärke herunter, wenn das Headset so laut eingestellt ist, dass Sie Leute in Ihrer Nähe nicht mehr verstehen. Zur Vermeidung von Stromschlägen, Explosion, Selbstentzündung oder Austreten von ätzenden Flüssigkeiten befolgen Sie bitte folgende Hinweise zum Gebrauch und zum Laden der Batterie

Warnhinweise zum Laden der Batterie

- Nur das Ladegerät verwenden, das IPN zum Laden des Produktes vorgesehen hat. Andere Ladegeräte dürfen nicht benutzt werden. Der Spannungswert muss mit der Netzspannung, die Sie verwenden möchten, übereinstimmen.
- Headset gemäß den Hinweisen in der Bedienungsanleitung aufladen. Netzadapter bzw. Ladegerät an der nächstgelegenen, leicht zugänglichen Steckdose anstecken.
- Batterie auf keinen Fall bei Temperaturen unter 0 °C oder über 40 °C laden – z. B. in einem geschlossenen Fahrzeug.
- Der Ladevorgang sollte beaufsichtigt werden. Warnhinweise zum Gebrauch der Batterie dass Headset verfügt über eine auswechselbare Batterie. Zur Vermeidung von Selbstentzündung oder Verletzungen lesen und beachten Sie bitte die folgenden Hinweise. Batterie nicht ins Feuer werfen. Explosionsgefahr! Örtliche Recyclingvorschriften beachten! Batterie nicht öffnen oder durchbohren. Es können ätzende Substanzen austreten, die Augen- oder Hautverletzungen verursachen bzw. giftig sind, wenn sie verschluckt werden. Headset gemäß den Hinweisen in der zugehörigen Bedienungsanleitung aufladen. Recycling: Die Batterie in Ihrem Headset muss recycelt oder ordnungsgemäß entsorgt werden. Erkundigen Sie sich bei Ihrem Wertstoffhof, wie das Headset ordnungsgemäß zu entsorgen ist.

EU-Erklärung

Dieses Produkt besitzt das CE-Prüfzeichen gemäß den Bestimmungen der Richtlinie 99/5/EG über die elektromagnetische Verträglichkeit von Funkanlagen und Telekommunikationseinrichtungen. Dieses Gerät entspricht den wesentlichen Anforderungen und anderen relevanten Vorschriften der richtlinie 1999/5/EG.

Sicherheit:	EN 60 950-01:2006+A11:2009
EMC:	EN 301 489-6 V1.3.1:2008-08
	EN 301 489-1 V1.8.1:2008-04
	EN 55022:2006+A1
	EN 55024:1998+A1+A2
	EN 61000-3-2:2006
	EN 61000-3-3:5005+A1+A2
RF:	EN 301 406 V2.1.1:2009-07
RF Sicherheit:	EN 50360:2001 (Headset)
	EN 50385:2002 (Base)

Dieses Gerät darf nur in Verbindung mit dem mitgelieferten geprüften Netzteil mit GS-Prüfzeichen verwendet werden. Dieses Gerät ist innerhalb der Europäischen Union für den Einsatz vorgesehen in Österreich, Belgien, Dänemark, Finnland, Frankreich, Deutschland, Griechenland, Irland, Italien, Luxemburg, den Niederlanden, Portugal, Spanien, Schweden, dem Vereinigten Königreich, Zypern, der Tschechischen Republik, Estland, Ungarn, Lettland, Litauen, Malta, Polen, der Slowakei und Slowenien und innerhalb der EFTA in Island, Norwegen und der Schweiz.

CE



www.ipn-headsets.com